

Concerto

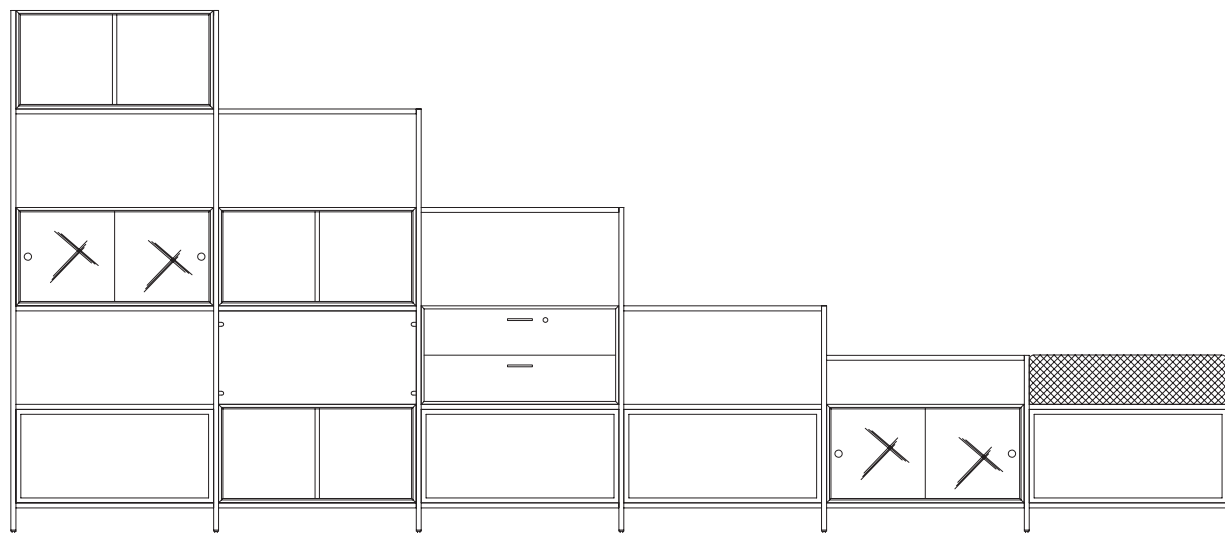
design: Perin & Fernandes

Descrizioni tecniche · Technical descriptions
Descriptions techniques · Technische Daten
Technisque beschrijvingen · Descripciones técnicas

p. 400

Componenti e Accessori · Components and Accessories
Pièces et accessoires · Komponente und Zubehör
Onderdelen en toebehoren · Componentes y accesorios

p. 403



P. 197

GLT

P. 325

TAKE-OFF EVOLUTION
Evo

P. 354

TAKE-OFF EVOLUTION
Country

P. 762

Ubi Evo

Descrizioni Tecniche

STRUTTURA: i montanti sono realizzati da tubo di acciaio trafilato avente sezione 20x20 mm. e 1,5 mm. di spessore verniciato a polveri epossidiche. Alle estremità inferiori sono inseriti tappi abs colore nero con avvitato un piedino livellatore in acciaio inox tornito avente diametro di 30 mm. I montanti sono di 6 altezze e permettono di realizzare svariate composizioni anche con salti di quota. I ripiani sono in ferro 1 mm. di spessore con una portata massima di 30 kg. Le schienie sono realizzate in tubo 20x20mm come i montanti o in melaminico sp.18 mm., agganciate alla struttura con giunti in zama. Tra i vari ripiani si possono inserire degli Ubi da 80x40x40 cm. disponendoli a piacere con la possibilità di creare le composizioni desiderate e una lamiera di copertura verniciata da 80x40x0,1 cm che garantisce l'uniformità di colore con la struttura e la parte superiore del mobile. Con apposite staffe c'è la possibilità di agganciare alla struttura le scrivanie h.72cm della serie GLT e le scrivanie h.105cm della serie Take-Off Evolution.

Technical descriptions

STRUCTURE: the uprights are made of drawn steel pipe with 20x20 mm section and 1.5 thickness, painted with epoxy powders; black ABS caps are inserted in the lower extremities with a 30 mm diameter turned stainless steel levelling foot screwed to them. The uprights are of 6 heights, allowing you to make various compositions, even with height changes. The shelves are made of 1 mm thick iron with a 30 kg capacity. The backs are made of 20x20 mm pipe like the uprights or 18 mm thick melamine, hooked to the structure with Zamak joints. Among the various shelves, the 80x40x40 cm Ubi ones can be inserted, arranging them however you wish with the possibility of creating the desired compositions and a painted 80x40x0,1 cm sheet metal covering, guaranteeing colour uniformity with the structure and the upper part of the furniture. The desks of the 72 cm high GLT series and 105 cm high Take-Off Evolution series can be hooked onto the structure with appropriate brackets.

Descriptions techniques

STRUCTURE: les montants sont réalisés avec un tube en acier tréfilé, d'une section de 20x20 mm et d'une épaisseur de 1,5 mm, verni avec des poudres époxy, des bouchons en ABS noirs sont insérés sur les extrémités inférieures avec un pied de mise à niveau en acier inox tourné ayant un diamètre de 30 mm. Les montants sont disponibles en 6 hauteurs et permettent de réaliser différentes compositions avec plusieurs hauteurs. Les étagères sont en fer d'une épaisseur de 1 mm avec une portée maximum de 30 kg. Les dos sont réalisés avec un tube de 20x20mm comme les montants ou en mélaminé d'une épaisseur de 18 mm, ils sont accrochés à la structure avec des joints en zamak. Il est possible d'insérer des Ubi de 80x40x40 cm entre les étagères, en les disposant comme vous le désirez pour pouvoir créer des compositions personnelles, ainsi qu'une tôle de couverture vernie de 80x40x0,1 cm qui garantit l'uniformité de la couleur avec la structure et la partie supérieure du meuble. Les bureaux d'une hauteur de 72 cm de la série GLT, ainsi que les bureaux d'une hauteur de 105cm de la série Take-Off Evolution peuvent être accrochés à la structure à l'aide d'étriers spéciaux.

Technische Daten

RAHMEN: Die Träger bestehen aus einem gezogenem, pulverbeschichtetem Stahlrohr mit Querschnitt von 20x20 mm und einer Stärke von 1,5 mm, an den Enden sind schwarze ABS-Stopfen eingesetzt, an die ein höhenverstellbarer Stützfuß aus gedrehtem rostfreiem Stahl mit einem Durchmesser von 30 mm angeschraubt ist. Die Träger weisen 6 Höhen auf und ermöglichen es, die unterschiedlichsten Kombinationen auch mit Höhensprüngen zu realisieren. Die Einlegeböden bestehen aus 1 mm starkem Eisen mit einer maximalen Tragfähigkeit von 30 kg. Die Rückenteile sind wie die Träger aus einem Rohr von 20x20 mm oder aus 18 mm starkem Melamin realisiert und werden mittels Zamak-Verbindern am Rahmen befestigt. Zwischen die verschiedenen Einlegeböden können Ubi (Kastenfächer) von 80x40x40 cm für die Zusammenstellung der gewünschten Kombination nach Bedarf eingesetzt werden sowie ein lackiertes Abdeckblech von 80x40x0,1 cm, das die farbliche Einförmigkeit mit dem Rahmen und dem oberen Teil des Möbels gewährleistet. Mit entsprechenden Bügeln können die Schreibtische h.72 cm der Serie GLT und die Schreibtische h.105 cm der Serie Take-Off Evolution an den Rahmen angehängt werden.

Technisque beschrijvingen

STRUCTUUR: de staanders zijn gemaakt van getrokken stalen buizen met een doorsnede van 20x20 mm en dikte van 1,5 mm, gecoat met epoxypoeder, aan de onderzijde zijn zwarte abs-kapjes geplaatst met een stelvoet van gedraaid roestvrij staal met een diameter van 30 mm. De staanders hebben 6 hoogtes en laten toe om verschillende samenstellingen te creëren, ook met hoogtesprongen. De legborden zijn gemaakt van ijzer van 1 mm dik met een maximaal draagvermogen van 30 kg. De achterstukken zijn gemaakt van 20x20mm buis zoals de staanders of van melamine met dikte van 18mm, vastgehaakt aan de structuur met verbindingen van zamak. Tussen de verschillende legborden kunnen naar believen Ubi's van 80x40x40x40 cm geplaatst worden, met de mogelijkheid tot het creëren van de gewenste samenstelling, en een gelakt dekblad van 80x40x0,1 cm dat zorgt voor uniformiteit van kleur met de structuur en het bovenste deel van het meubel. Met speciale beugels kunnen aan de structuur bureaus met een hoogte van 72 cm van de GLT-serie en bureaus met een hoogte van 105cm van de Take-Off Evolution serie bevestigd worden.

Descripciones técnicas

ESTRUCTURA: los montantes son de tubo de acero trafilado con sección de 20x20 mm. y 1,5 mm. de espesor con recubrimiento de polvo epóxico, en los extremos inferiores se insertan tapas de abs negras con pie nivelador atornillado en acero inoxidable torneado de 30 mm. de diámetro. Los montantes son de 6 alturas y permiten crear varias composiciones incluso con saltos de altura. Los estantes son de hierro de 1 mm. de espesor con una capacidad máxima de 30 kg. Los respaldos son de tubo de 20x20mm como los montantes o de melamina de 18mm de espesor, enganchados a la estructura con juntas de zamak. Entre los diferentes estantes se pueden insertar Ubi de 80x40x40 cm. disponiéndolos a voluntad con la posibilidad de crear las composiciones deseadas y una hoja de cubierta pintada de 80x40x0,1 cm que asegura la uniformidad de color con la estructura y la parte superior del mueble. Con abrazaderas especiales existe la posibilidad de fijar a la estructura los escritorios h.72cm de la serie GLT y los escritorios h.105cm de la serie Take-Off Evolution.

Misure e dimensioni · Measures and dimensions · Mesures et dimensions
Kennzahlen und Dimensionen · Maatregelen en afmetingen · Medidas y dimensiones

211,9 - 83 1/2"

172 - 67 3/4"

132,1 - 52"

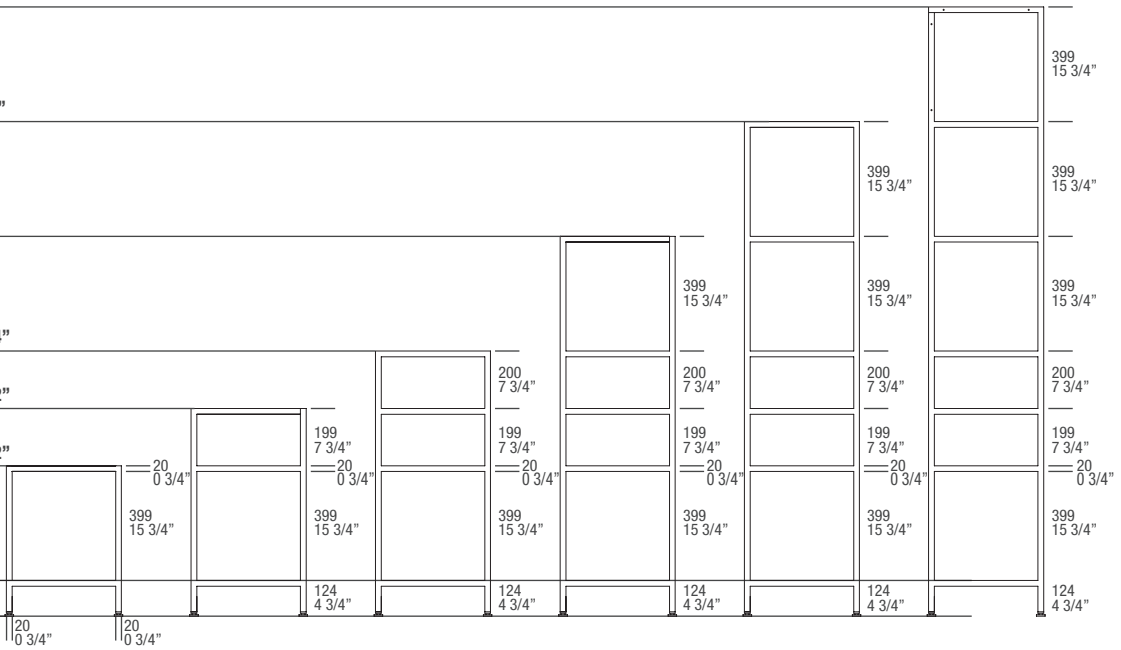
92,2 - 36 1/4"

72,2 - 28 1/2"

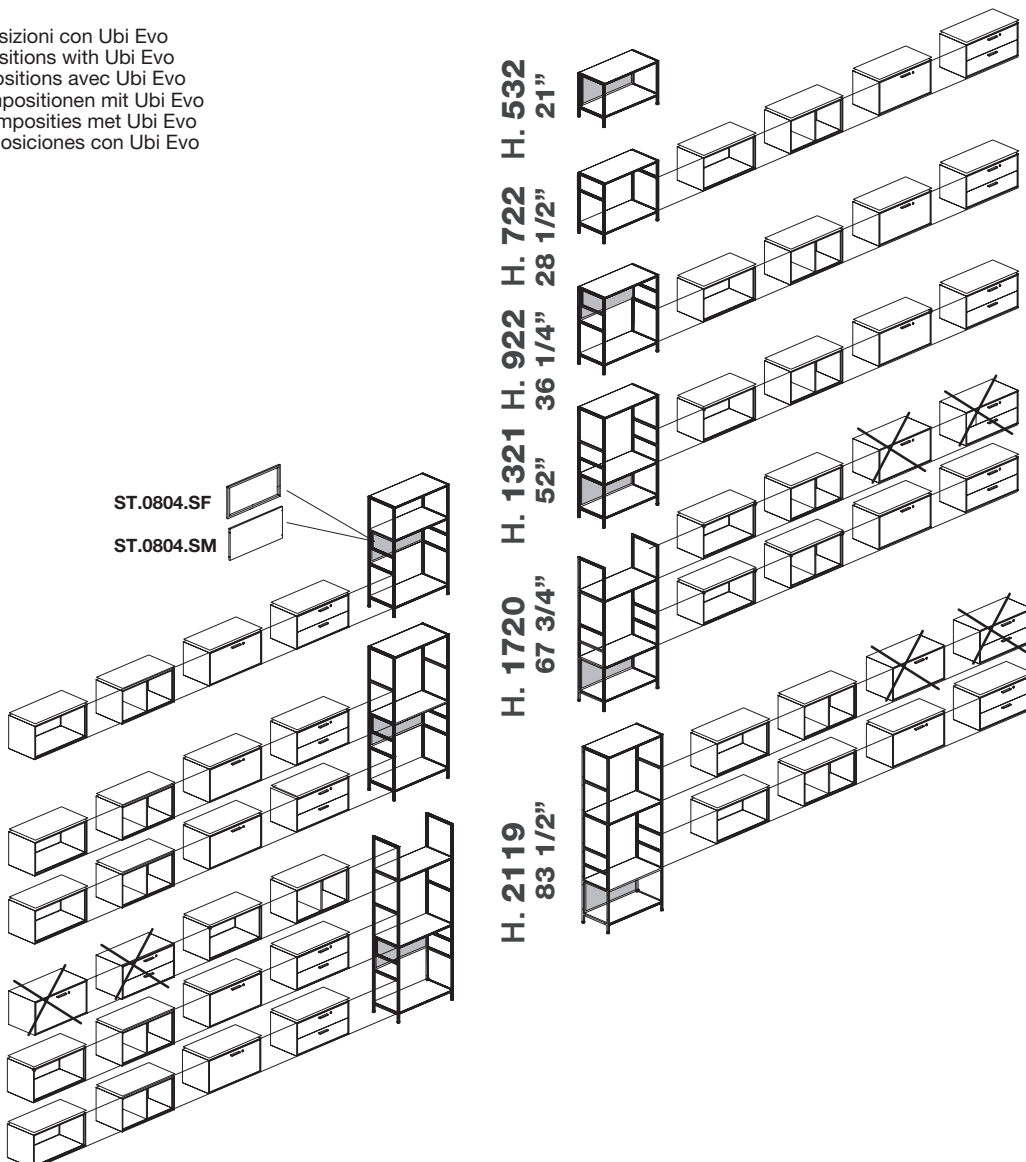
52,3 - 20 1/2"

12,4

0



Possibilità di composizioni con Ubi Evo
Possibility of compositions with Ubi Evo
Possibilité de compositions avec Ubi Evo
Möglichkeit der Kompositionen mit Ubi Evo
Mogelijkheid van composities met Ubi Evo
Posibilidad de composiciones con Ubi Evo

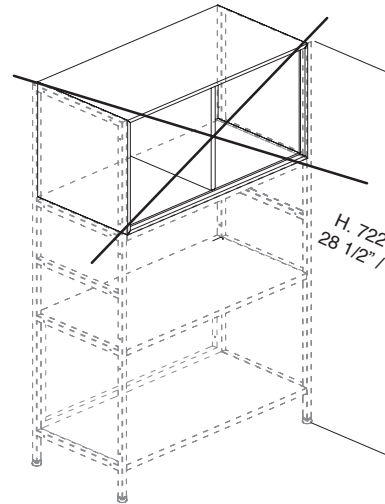
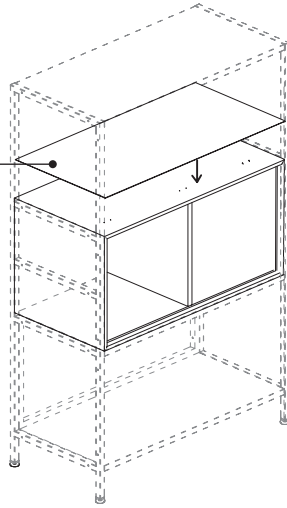


ST.0804.SF
ST.0804.SM



ST.0804.U1

obbligatorio · compulsory
obligatoire · obligatorisch
verplicht · obligatorio

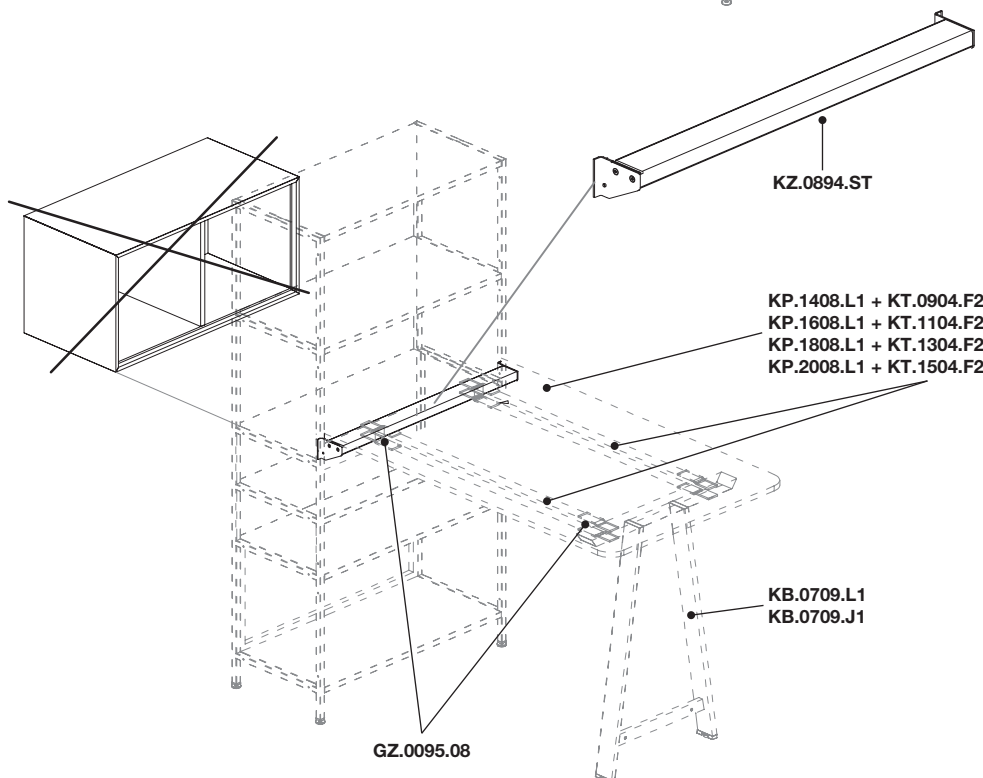
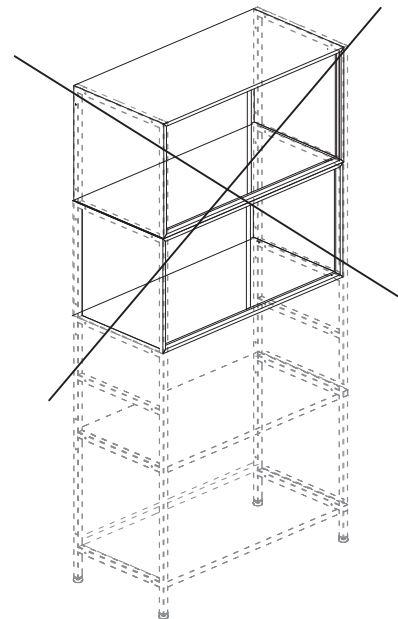
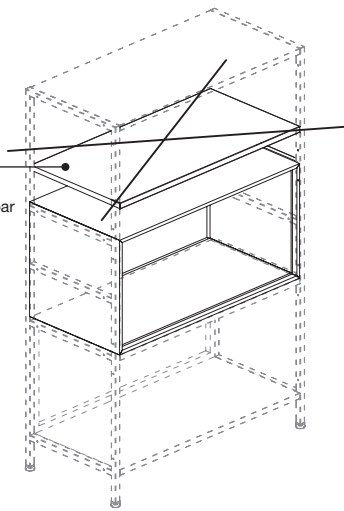


H. 722 / 922 / 1321
28 1/2" / 36 1/4" / 52"



ST.0804.R1

Ripiano non applicabile · Non-applicable shelf
Étagère non applicable · Fachboden nicht einsetzbar
Legbord niet toepasbaar · Anaquel no aplicable



Finitura · Finish · Finition
Ausführung · Afwerking · Acabado

BW NF

FG GF TF

W D H
cm cm cm
in in in

Cod.

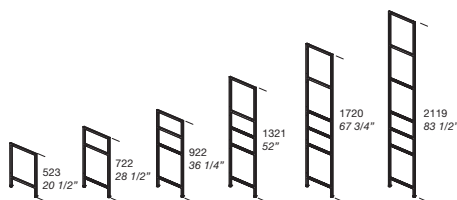
Kg m³
LB ft³



2

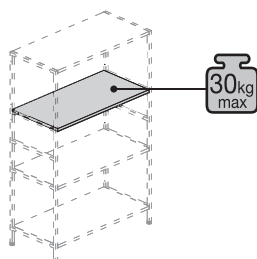
4

Fianco telaio dx=sx
Side frame rh=lh
Cadre latéral dr=ga
Seitenrahmen re=li
Zijframe re=li
Bastidor lateral de=iz



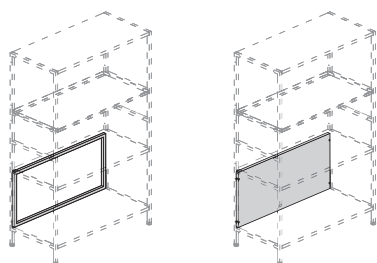
2 0 3/4"	40 15 3/4"	52,3 20 1/2"	ST.0405.F1	142	161	2 4	0,01 0	+ 0,12
2 0 3/4"	40 15 3/4"	72,2 28 1/2"	ST.0407.F1	161	182	3 6	0,01 0	+ 0,17
2 0 3/4"	40 15 3/4"	92,2 36 1/4"	ST.0409.F1	187	211	4 8	0,01 0	+ 0,22
2 0 3/4"	40 15 3/4"	132,1 52"	ST.0413.F1	209	235	5 10	0,02 1	+ 0,3
2 0 3/4"	40 15 3/4"	172 67 3/4"	ST.0417.F1	235	266	6 13	0,03 1	+ 0,38
2 0 3/4"	40 15 3/4"	211,9 83 1/2"	ST.0421.F1	262	295	7 15	0,03 1	+ 0,45

Ripiano metallico
Metal shelf
Étagère en métal
Regal aus Metall
Metalen plank
Estante de metal



36 14"	40 15 3/4"	2 0 3/4"	ST.0404.R1	34	47	2 4	0 0	+ 0
80 31 1/2"	40 15 3/4"	2 0 3/4"	ST.0804.R1	47	55	4 8	0,01 0	+ 0

Schiena
Back
Dos
Rückwand
Achterwand
Respaldo



ST.0804.SF

ST.0804.SM

Finitura · Finish · Finition
Ausführung · Afwerking · Acabado

BW NF

FG GF TF

BL GS MK

MO

2

4

2

E' sempre obbligatoria
It's always compulsory
C'est toujours obligatoire
Es ist immer obligatorisch
Het is altijd verplicht
Siempre es obligatorio

metallica · metal · métal
Metall · metaal · metal

80 31 1/2"	2 0 3/4"	37,7 14 3/4"	ST.0804.SF	82	92	-	2 5	0,01 0	+ 0,16
80 31 1/2"	1,8 0 3/4"	37,7 14 3/4"	ST.0804.SM	-	-	50	4 9	0,01 0	+ 0,28

melaminica · laminate · mélamine
Melamin · melamine · melamina

Finitura · Finish · Finition Ausführung · Afwerking · Acabado	
BL MK	L_

W D H
cm cm cm
in in in

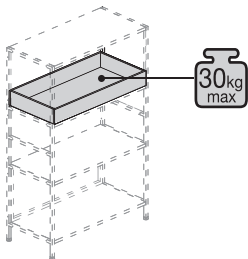
Kg m³
LB ft³



2

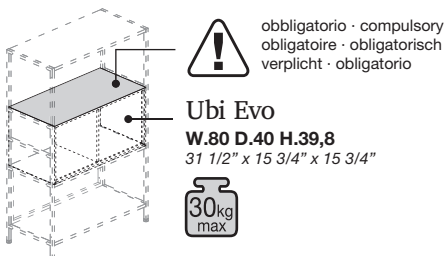
3

Contentitore
Container
Récipient
Behälter
Houder
Contenedor



80 31 1/2"	40 15 3/4"	10 4"	UF.8010.C1	106	259	7 14	0,05 2	+ 0,47
---------------	---------------	----------	------------	-----	-----	---------	-----------	--------

Top metallico per Ubi Evo
Metal top for Ubi Evo
Top de métal pour Ubi Evo
Abdeckplatte aus Metall für Ubi Evo
Metalen top voor Ubi Evo
Parte superior de metal para Ubi Evo



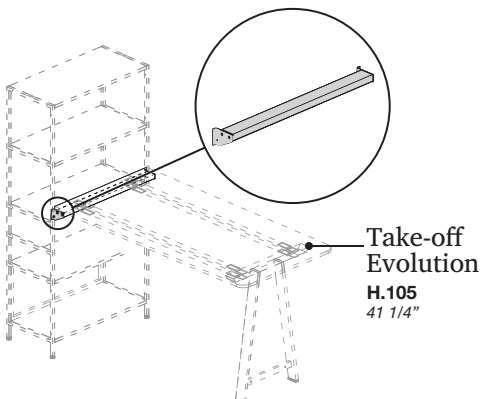
Ubi Evo
W.80 D.40 H.39,8
31 1/2" x 15 3/4" x 15 3/4"



Finitura · Finish · Finition Ausführung · Afwerking · Acabado	
BW NF	FG GF TF
2	4

80 31 1/2"	40 15 3/4"	0,1 0"	ST.0804.U1	38	46	3 6	0,01 0	+ 0
---------------	---------------	-----------	------------	----	----	--------	-----------	-----

Barra di supporto per tavolo H.105
Connecting bar for table H.105
Barre de connexion pour table H.105
Stange zur Tisch Verbindung H.105
Verbindingsstuk voor tabel H.105
Barras de conexión para mesa H.105



**Take-off
Evolution
H.105**
41 1/4"

80 31 1/2"	9,4 3 3/4"	7,1 2 3/4"	KZ.0894.ST	79	89	3 6	0,01 0	+ 0,04
---------------	---------------	---------------	------------	----	----	--------	-----------	--------

Finitura · Finish · Finition
Ausführung · Afwerking · Acabado

AF

W D H
cm cm cm
in in in

Cod.

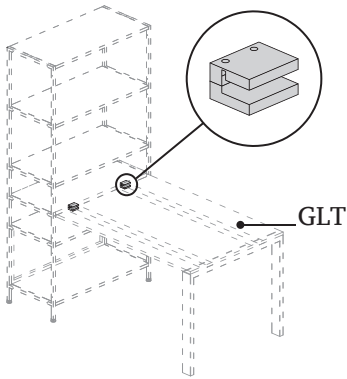
Kg m³
LB ft³



weeks

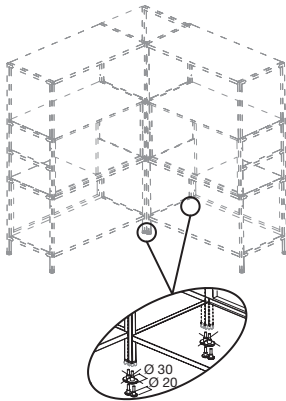
2

Coppia staffe per aggancio piano
Pair of supporting brackets for desk
Paire de supports pour le bureau
Paar Stützhalterungen für den Schreibtisch
Paar ondersteunende haakjes voor een bureau
Par de soportes de apoyo para el escritorio.



5 2"	4 1 1/2"	3 1"	GZ.0098.02	53	0 1	0 0	+ 0,01
---------	-------------	---------	-------------------	-----------	--------	--------	---------------

Kit 2 piedini per aggancio telaio
Pair of feet for hanged frame
Paire de pieds pour fixation cadre
Paar Füße zur Rahmenbefestigung
Paar voeten voor opgehangen frame
Par de pies para unión de bastidor



2 0 3/4"	2 0 3/4"	3 1"	SZ.0002.P2	17	0 0	0 0	+ 0
-------------	-------------	---------	-------------------	-----------	--------	--------	------------

Finitura · Finish · Finition
Ausführung · Afwerking · Acabado

00

W D H
cm cm cm
in in in

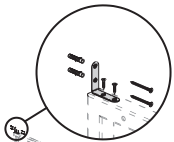
Cod.

Kg m³
LB ft³



2

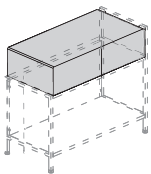
Confezione ferramenta per il fissaggio a muro
Wall fastening kit
Kit visserie de fixation au mur
Schraubensatz für Wandbefestigung
Wandbevestigingsset
Kit herraje de montaje contra la pared



172 / 211,9
67 3/4" / 83 1/2"

0 0"	0 0"	0 0"	AZ.0038.KT	7	0 0	0 0	+ 0
---------	---------	---------	------------	---	--------	--------	-----

Cuscino
Cushion
Coussin
Sitzpölder
Kussen
Cojin



Finitura · Finish · Finition
Ausführung · Afwerking · Acabado

T

3

80 31 1/2"	40 15 3/4"	20 7 3/4"	UN.8020.CU	254	5 12	0,1 3	+ 0,41
---------------	---------------	--------------	------------	-----	---------	----------	--------