

Description

Luminaire à LED sphérique, réglable, monté en surface par fiche Jack, comprenant quatre composants principaux : le boîtier de LED, une tige permettant de régler le luminaire, une fiche Jack basse tension de 8,5 mm de diamètre et une lentille en verre.

Le boîtier de LED contient une petite bague intérieure noire mate pour un confort visuel optimal. Le boîtier de LED peut pivoter à 360° autour de l'adaptateur et à 80° autour du manche.

Le luminaire ne comporte pas de driver de LED et doit donc être combiné à un driver de LED à courant constant approprié (350 mA ou 500 mA).

La fiche Jack basse tension mâle doit être branchée sur une prise femelle compatible de 8,5 mm.

Conçu uniquement pour un usage intérieur, avec classe de protection IP 20.

Aucune vis ni aucun câblage n'est visible après installation.

Matériaux

- Boîtier de LED et tige en aluminium recouverts d'un revêtement en poudre blanc ou noir mat à fine texture résistant aux rayures.
- Optique : lentille en verre 28°.
- Bague intérieure : aluminium recouvert d'un revêtement en poudre noir mat résistant aux rayures.
- Fiche Jack : POM noir

Caractéristiques techniques

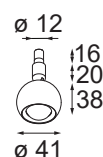
- Dimensions : $\varnothing 41$ mm x 38 mm (\varnothing x h)
- Optique : lentille sphérique moyenne (28°)
- LED COB de haute puissance
- Température de couleur : 2700 K ou 3000 K
- IRC 90+
- 3 SDCM
- Flux lumineux : 332 lm (pour 3000 K, luminaire avec peinture de structure blanche @ 500 mA)
- Consommation électrique du luminaire : 4,3 W
- Efficacité lumineuse : 74 %
- Pour la connexion à un driver de LED à courant constant électronique : sélection à partir de la matrice de driver
- Classe 3
- Usage intérieur uniquement (IP 20)
- Test au fil incandescent : 960 °C
- Durée de vie : L80 B20 @ 50 000 heures
- Garantie : 5 ans pour les LED, 2 ans pour les drivers

Installation

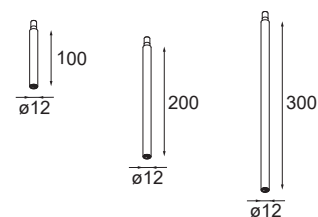
À installer sur une prise Jack basse tension femelle compatible de 8,5 mm de diamètre

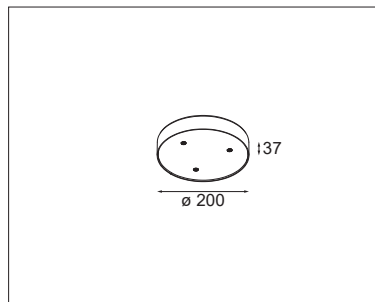
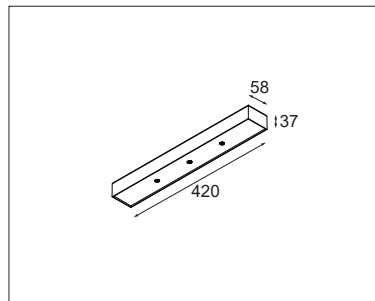
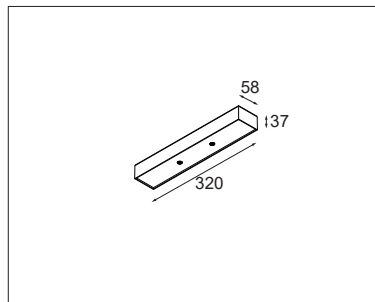
Accessoires

- Base pour plafond (disponible en forme rectangulaire et arrondie) avec drivers de LED intégrés (à variation/connectés) et prises basse tension femelles intégrées de 8,5 mm
- Baguettes mâles/femelles de 8,5 mm en version 10, 20 et 30 cm de longueur. Ces baguettes peuvent être utilisées pour étendre les luminaires à Jack



BAGUETTE POUR MODUPOINT LED 10/20/30 CM





Normes et directives :

- 2006/95/CE - Directive Basse Tension
- 2004/108/CE - Directive CEM
- 2011/65/UE - Directive RoHS
- 2009/125/CE - Directive Écoconception
- 245/2009/CE + 347/2010/UE - Directive Écoconception
- 1194/2012/UE - Règlement Écoconception
- EN 60598-1:2008 +A11:2009 - Luminaires. Prescriptions générales et essais
- EN 62471:2008 - Sécurité photobiologique des lampes et des appareils utilisant des lampes
- EN 62493: 2010 - Évaluation d'un équipement d'éclairage relativement à l'exposition humaine aux champs électromagnétiques
- EN 60598-2-1 - Luminaires fixes à usage général
- EN 55015:2006 +A1:2007 +A2:2009 - Limites et méthodes de mesure des perturbations radioélectriques produites par les appareils électriques d'éclairage et les appareils analogues
- EN 61000-3-2:2006 +A1,A2:2009 - Limites pour les émissions de courant harmonique (courant appelé par les appareils inférieur ou égal à 16 A par phase)
- EN 61000-3-3:2013 - Limitation des variations de tension, des fluctuations de tension et du papillotement dans les réseaux publics d'alimentation basse tension, pour les matériels ayant un courant assigné inférieur ou égal à 16 A par phase et non soumis à un raccordement conditionnel
- EN 61547:2009 - Exigences concernant l'immunité CEM
- EN 50581:2012 - Documentation technique pour l'évaluation des produits électriques et électroniques par rapport à la restriction des substances dangereuses